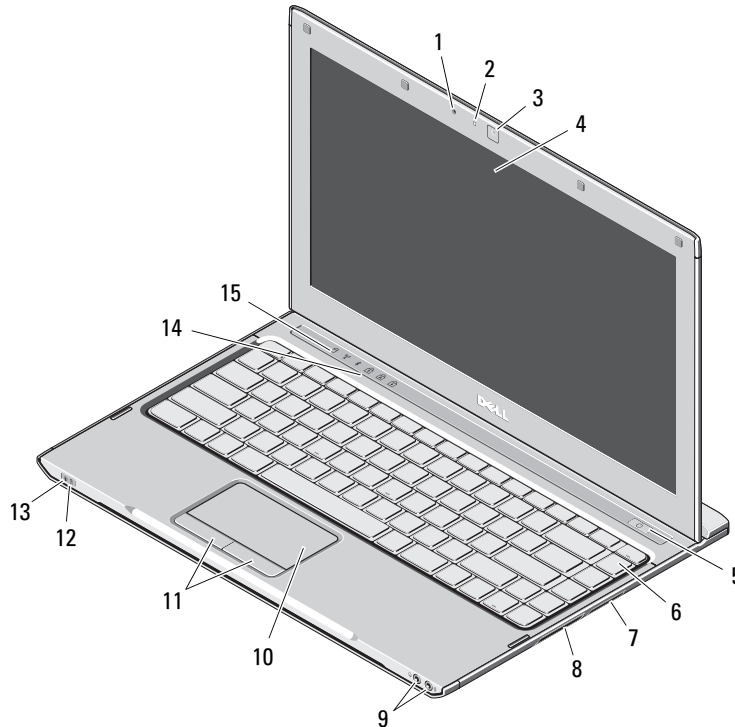


Dell™ Latitude™ 13

Informasi Fitur dan Pemasangan

Tampak Depan



Tentang Peringatan



PERINGATAN: menunjukkan potensi terjadinya kerusakan properti, cedera pada seseorang, atau kematian.

- 1 mikrofon
- 2 lampu status kamera
- 3 kamera
- 4 display
- 5 tombol daya
- 6 keyboard
- 7 pembaca kartu media 3-in-1
- 8 slot ExpressCard
- 9 konektor audio (2)
- 10 panel sentuh
- 11 tombol panel sentuh (2)
- 12 lampu status baterai
- 13 lampu status daya
- 14 lampu status keyboard
- 15 lampu status perangkat



Model Resmi: P08S

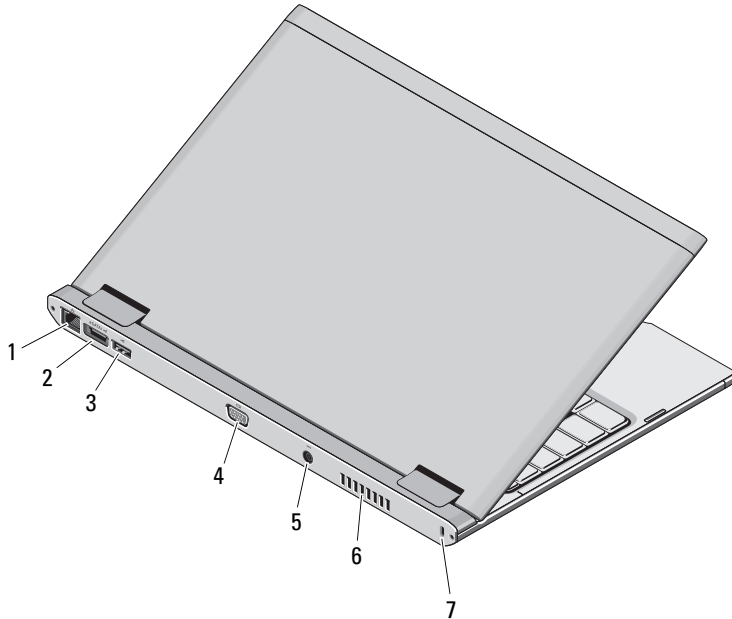
Tipe Resmi: P08S001

Desember 2009



0FOJ48A00

Tampak Belakang



- 1 konektor jaringan
- 2 konektor eSATA/USB 2.0
- 3 konektor USB 2.0
- 4 konektor video (VGA)
- 5 konektor adaptor AC
- 6 ventilasi pendingin
- 7 slot kabel sekuriti



PERINGATAN: Jangan sampai ada benda yang menyumbat, masuk ke dalam ventilasi udara atau ada debu yang menumpuk dalam ventilasi udara. Jangan simpan komputer Dell Anda di lingkungan dengan aliran udara terbatas, seperti di dalam tas, saat sedang dioperasikan. Aliran udara yang terbatas dapat merusak komputer atau menimbulkan kebakaran. Komputer akan mengaktifkan kipas ketika komputer menjadi panas. Bunyi berisik kipas merupakan hal yang normal dan bukan mengindikasikan adanya masalah pada kipas atau komputer.

Pemasangan Cepat



PERINGATAN: Sebelum memulai prosedur di bagian ini, baca informasi keselamatan yang menyertai komputer Anda. Untuk informasi tambahan mengenai praktik terbaik, kunjungi www.dell.com/regulatory_compliance.



PERINGATAN: Adaptor AC dapat digunakan dengan outlet listrik di seluruh dunia. Namun, konektor daya dan soket ekstensi berbeda-beda di setiap negara. Menggunakan kabel yang tidak kompatibel atau menghubungkan kabel ke soket ekstensi atau outlet listrik secara salah dapat menyebabkan kebakaran atau kerusakan peralatan.

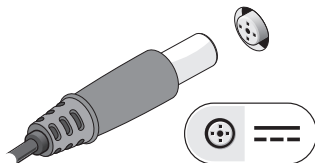


PERHATIAN: Jika Anda melepas kabel adaptor AC dari komputer, pegang konektornya, jangan kabelnya saja, dan tarik kuat namun secara perlahan untuk mencegah kerusakan pada kabel. Saat Anda menggulung kabel adaptor AC, pastikan Anda mengikuti sudut konektor pada adaptor AC untuk mencegah kerusakan pada kabel.

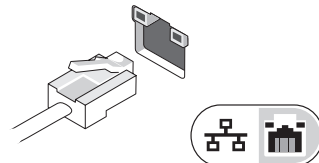


CATATAN: Beberapa perlengkapan kemungkinan tidak tersedia jika Anda belum mememasannya.

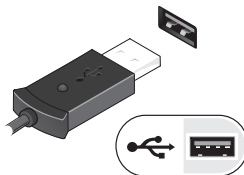
- 1 Sambungkan adaptor AC ke konektor adaptor AC pada komputer portabel dan ke outlet listrik.



- 2 Sambungkan kabel jaringan (opsional).



- 3 Sambungkan perangkat USB, seperti mouse atau keyboard (opsional).



- 4 Buka display komputer dan tekan tombol daya untuk menyalakan komputer.



CATATAN: Disarankan agar Anda mengaktifkan dan menonaktifkan komputer Anda sekurangnya sekali sebelum Anda memasang kartu dan menyambungkan komputer ke perangkat dok atau perangkat eksternal lainnya, seperti printer.

Spesifikasi



CATATAN: Penawaran mungkin berbeda-beda di setiap wilayah. Untuk informasi lebih lanjut mengenai konfigurasi komputer Anda, klik **Start** → **Help and Support** pilih opsi untuk menampilkan informasi mengenai komputer Anda.

Informasi Sistem

Tipe prosesor	Intel® Core™2 Duo Ultra-Low Voltage (ULV), Intel Core2 Solo ULV, Intel Celeron® ULV
Chipset	Mobile Intel GS45 Express Chipset

Memori

Konektor modul memori	satu slot SODIMM
Kapasitas modul memori	1 GB, 2 GB, atau 4 GB
Tipe memori	1.067 MHz DDR3
Memori minimal	1 GB
Memori maksimal	4 GB

Video

Tipe video	terintegrasi pada board sistem
Kontroler video	Intel GMA 4500MHD

Baterai

Tipe	ion lithium "smart" 6 sel (30 WHr)
Dimensi:	
Panjang	155,20 mm (6,11 inci)
Tinggi	5,35 mm (0,21 inci)
Lebar	177,60 mm (6,99 inci)
Berat	265 +/- 6 g (0,58 +/- 0,01 lb)
Tegangan	11,1 VDC
Kisaran suhu:	
Pengoperasian	0 °C hingga 35 °C (32 °F hingga 95 °F)
Penyimpanan	-40 °C hingga 65 °C (-40 °F hingga 149 °F)
Baterai sel berbentuk koin	3 V CR2032 lithium

Adaptor AC

Tegangan input	100–240 VAC
Arus input (maksimal)	1,5 A
Frekuensi input	50–60 Hz
Daya output	65 W
Arus output	4,34 A (maksimum pada pulsasi 4 detik) 3,34 A (kontinu)
Tegangan output yang ditentukan	19,5 +/- 1,0 VDC
Dimensi:	
Tinggi	16 mm (0,63 inci)
Lebar	66 mm (2,60 inci)

Adaptor AC	
Panjang	127 mm (5,00 inci)
Kisaran suhu:	
Pengoperasian	0 °C hingga 35 °C (32 °F hingga 95 °F)
Penyimpanan	-40 °C hingga 65 °C (-40 °F hingga 149°F)
Fisik	
Tinggi	18,7 mm (0,74 inci)
Lebar	330 mm (12,99 inci)
Panjang	230 mm (9,06 inci)
Berat (dengan baterai 6-sel)	<1,6 kg (<3,53 lb)
Lingkungan	
Kisaran suhu:	
Pengoperasian	0 °C hingga 35 °C (32 °F hingga 95 °F)
Penyimpanan	-40°C hingga 65 °C (-40 °F hingga 149 °F)
Kelembapan relatif (maksimal):	
Pengoperasian	10 % – 90 % (nonkondensasi)
Penyimpanan	5 % – 95 % (nonkondensasi)
Ketinggian (maksimum):	
Pengoperasian	-15,2 m hingga 3.048 m (-50 kaki hingga 10.000 kaki)
Penyimpanan	-15,2 m hingga 10.668 m (-50 kaki hingga 35.000 kaki)

Mendapatkan Sumber dan Informasi Selengkapnya

Lihat dokumen keselamatan dan peraturan yang dikirimkan dengan komputer Anda dan situs web pemenuhan peraturan di www.dell.com/regulatory_compliance untuk informasi lebih lanjut mengenai:

- Praktik keselamatan terbaik
- Garansi
- Syarat dan Ketentuan
- Sertifikasi peraturan
- Ergonomis
- Perjanjian Lisensi Pengguna Akhir

Informasi di dalam dokumen ini dapat diubah tanpa pemberitahuan sebelumnya.

© 2009 Dell Inc. Hak cipta dilindungi undang-undang. Dicetak di China. Dicetak di kertas daur ulang.

Dilarang keras memperbanyak material ini dalam cara apa pun tanpa izin tertulis Dell Inc.

Merek dagang yang digunakan dalam teks ini: *Dell*, logo *DELL*, dan *Latitude* merupakan merek dagang dari Dell Inc.; *Intel* dan *Celeron* merupakan merek dagang terdaftar dan *Core* merupakan merek dagang dari Intel Corporation di AS dan negara lainnya.

Merek dagang lain dan nama dagang yang mungkin digunakan dalam dokumen ini mengacu ke entitas yang mengaku memiliki merek dan nama produk mereka. Dell Inc. tidak mengklaim kepemilikan dari merek dagang dan nama dagang selain miliknya sendiri.

